

## HASZNÁLATI UTASÍTÁS

### 8.000MAH-OS NAPELEMES HORDOZHATÓ POWER BANK

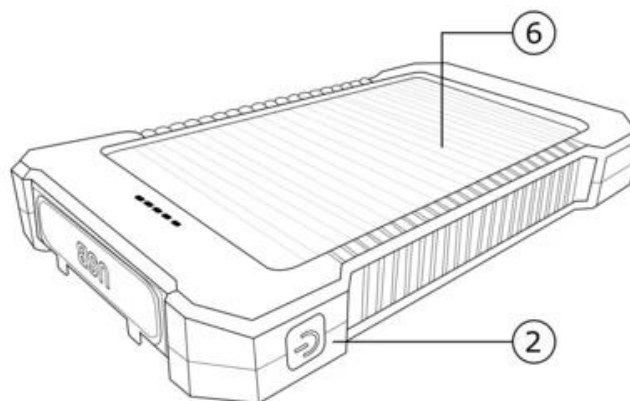
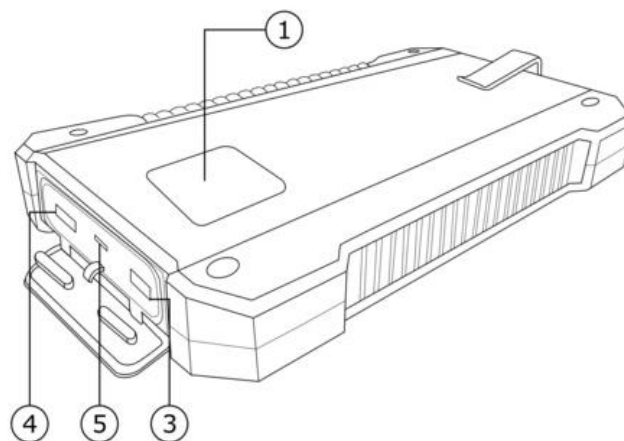
#### KOMPONENSEK

- Napelemes power bank
- USB kábel
- Csat
- Iránytű
- Használati utasítás

#### MŰSZAKI ADATOK

- Kapacitás: 8.000mAh
- A tok anyaga: ABS + PC + szilikon
- Akkumulátor típusa: Minőségi Li-polimer elem
- Nettó súly: 280g
- Termék mérete: 139 x 75 x 20 mm
- Bemenet: 5 V/1,0A
- Kimenet: 5V/1A, 5V / 2,1A
- Szín: narancs, kék, zöld, piros, fekete, sárga
- Napelem: polikristályos
- 1,2 méteres esés teszt sikeres volt
- Víz- és porálló IPX5 tanúsítvánnyal

#### HASZNÁLAT



- 1. Fény
- 2. Bekapcsoló gomb
- 3. 1. kimenet
- 4. 2. kimenet
- 5. Belépés
- 6. Napelem

#### ○ HASZNÁLAT ELSŐ ALKALOMMAL

Javasoljuk, hogy az akkumulátort az első használat előtt teljesen töltsen fel. A power bank akkumulátorának kapacitását teljes mértékben optimalizálni kell az akkumulátor teljes feltöltése és lemerülése után 2-3 alkalommal.

#### ○ TÖLTÉS

Az power bank-ot a mellékelt USB-csatlakozóval, vagy a telefonhoz ill. más tölthető készülékhez mellékelt csatlakozóval töltheti fel. Ha nincs USB-adapterje, akkor csatlakoztassa a kábelt a számítógép USB-portjába. A napelem töltés vészhelyzetekre szolgál, mivel ilyenkor lassabb a töltés. Minél erősebb a nap, annál gyorsabb az akkumulátor töltése.

#### ○ TELJESÍTMÉNYSZABÁLYZÓ KAPCSOLÓ

Nyomja meg erősen a bekapcsoló gombot. Ezzel bekapcsolódnak a kék fényjelzők, amelyek megmutatják, mennyire van tele a power bank.

- 1 kék fény = a töltőt újra kell tölteni.
- 2 kék fény = <25% fennmaradó töltés
- 3 kék fény = 25–50%
- 4 kék fény = 50–75%
- 5 kék fény = a készülék töltése 75–100%

(A zöld fény azt jelenti, hogy a készülék napfényvel töltődött fel)

Nyomja le a bekapcsológombot 2 másodpercig, majd meggyullad a LED-es zseblámpa.

Nyomja le az előző gombot ismét az üzemmódok közötti váltáshoz (erős fény, SOS vészjel).

A zseblámpa kikapcsolásához nyomja meg ismét 2 másodpercre a bekapcsológombot.

## KOMPATIBILIS KÉSZÜLÉKEK

A legtöbb 5 V 1A vagy 2A teljesítményű digitális készülék könnyen tölthető.

- vezeték nélküli fülhallgató
- tabletek
- digitális kamerák
- bármilyen USB-vel tölthető telefonok
- mp3 / mp4 lejátszók
- bármilyen USB-es készülék, amelynek teljesítménye 5V 1A vagy 2A.

## HIBAELEHÁRÍTÁS

**Probléma:** Úgy tűnik, hogy az USB-vel tölthető készülékem nem töltődik, amikor a napelemes töltőhöz csatlakoztatom.

**Megoldás:** próbálja ugyanazt a csatlakozót használni, amellyel általában tölti az USB-készüléket. Ha ez működik, akkor valószínűleg a napelemes töltő csatlakoztatása során keletkezett kopás, mivel az nem illeszkedik az USB-készülék portjához.

**Probléma:** A zseblámpa nem kapcsolódik be ill ki. / A zseblámpa villog ill. SOS módban van.

**Megoldás:** A zseblámpa bekapcsolásához 2 másodpercig tartsa lenyomva a bekapcsoló (ON) gombot. Miután a zseblámpa bekapcsolt,

egyszerűen kattintson ismét a bekapcsológombra a különböző módok közötti váltáshoz. A fény kikapcsolásához tartsa ismét 2 másodpercig lenyomva az ON gombot

**Probléma:** A napelemes töltő nem jelzi a zöld fényt napfényben vagy úgy tűnik, hogy lassan tölt.

**Megoldás:** Kérjük, ellenőrizze, hogy a töltő közvetlen, erős napfénynek van-e kitéve. A napfény erősségétől függően a zöld fény jelzi a töltést.

**Megjegyzés:** A töltő praktikus kompakt mérete miatt a napelem mérete nagyon lassú töltési időt tesz lehetővé. Csak vészhelyzeti esetekre szolgál, amely lehetővé teszi, hogy elegendő energiát kapjon a nagyon fontos telefonhíváshoz.

## BIZTONSÁGI INTÉZKEDÉSEK

1. Tartsa távol az akkumulátort a hőforrásoktól (tűz).
2. Ne rakja az akkumulátort tűzbe, és ne melegítse fel.
3. Ne üsse be és ne tapossa az akkumulátort.
4. Ne próbálja meg szétszerelni az akkumulátort.
5. Ez a termék vízálló, de korlátokkal. Nem szabad víz alatt használni. Ez egy olyan biztonsági funkció, amely védi a belső elektronikát, ha rövid időre elmerül.
6. Felhívjuk figyelmét, hogy a töltő klip kulcstartó hordozására szolgál nem pedig öv klipként.
7. Az akkumulátor kiváló minőségű lítium-polimerből készült.
8. Gyermekektől elzárva tartandó.


9. A készüléket jól szellőző helyen használja; nem ajánlott az autó műszerfalára helyezni, ha az ablakok fel vannak húzva, mert ez károsíthatja a készüléket.

10. Ne módosítsa a belső alkatrészeket, mivel ez érvényteleníti a készülékre szóló 1 éves garanciát, és ezenkívül a készülék egyéb hibás működéséhez is vezethet.

## GARANCIA

A jótállás 12 hónapig érvényes, és a jobb alsó sarokban felsorolt elérhetőségeken keresztül igényt küldhet az eladónak (nekünk). A jótállási igény benyújtásához küldje el a megrendelés számát és a vásárlás dátumát.



	WEEE ártalmatlanításra és újrahasznosításra utaló szimbólum. A termék WEEE szimbólummal van ellátva az elektromos és elektronikus berendezésből származó hulladékról szóló (WEEE) 2012/19/EU irányelvnek megfelelően. Célja a termék nem megfelelő ártalmatlanításának megakadályozása, valamint az újrahasznosítás népszerűsítése.
--	---